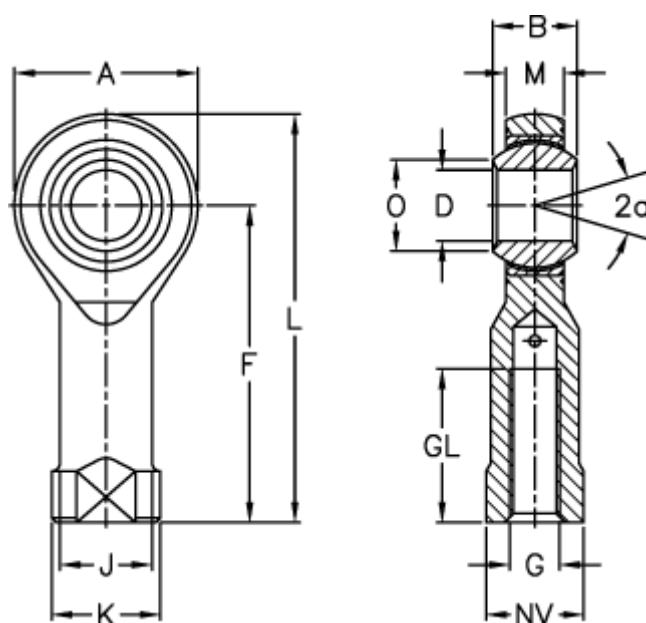


Varenummer: 03020018C  
 Beskrivelse: Fluro ledhoved GIRSW 18-RR  
 Komplet rustfast

## Mål



|                            |           |                            |        |                |
|----------------------------|-----------|----------------------------|--------|----------------|
| A                          | = 46      | J                          | = 25   | Vægt (g) = 320 |
| a (grader)                 | = 15      | K                          | = 31   |                |
| B                          | = 23      | L                          | = 94   |                |
| D                          | = 18      | M                          | = 16.5 |                |
| Dynamisk belastning C (kN) | = 64      | NV                         | = 27   |                |
| F                          | = 71      | O                          | = 21.8 |                |
| G                          | = M18x1,5 | Statisk belastning C0 (kN) | = 73   |                |
| GL                         | = 32      | Tilladelige o/min          | = 210  |                |